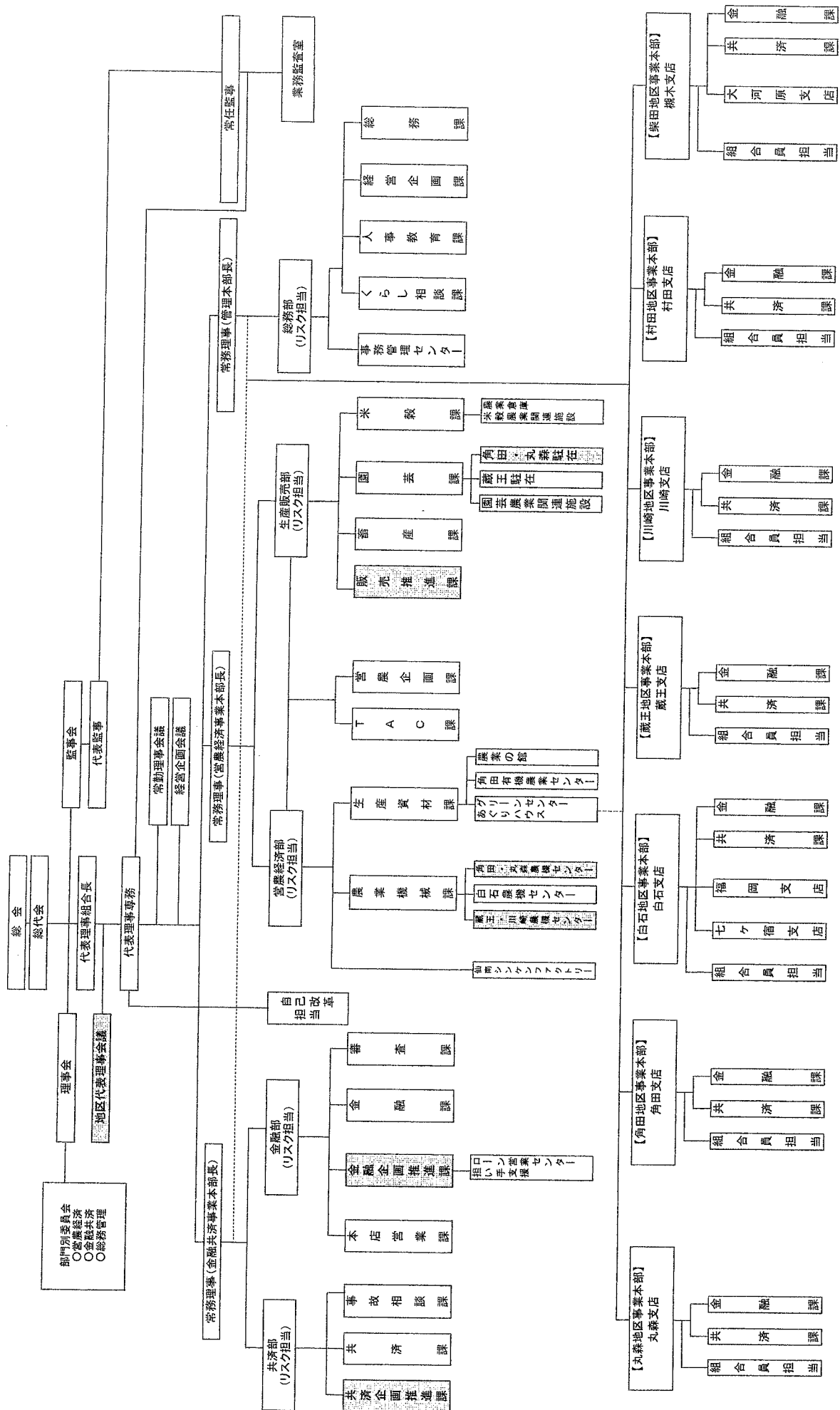


1. 機構図(平成30年4月1日現在)



【当JAの概要】

2. 役員構成（平成29年度末現在）

役員の名氏及び役職等

区 分	氏 名	
	役 職 名	氏 名
代表理事組合長	常 勤	有 浅 野 清
代表理事専務	//	有 齋 藤 誠
常 務 理 事	//	無 荒 井 研 一
//	//	// 高 橋 隆 一
//	//	// 佐 久 間 徹 夫
筆 頭 理 事	非 常 勤	// 會 田 光 男
理 事	//	// 金 森 裕 之
//	//	// 村 上 輝 明
//	//	// 大 沼 善 明
//	//	// 八 島 孝 夫
//	//	// 熊 谷 隆
//	//	// 佐 藤 宗 男
//	//	// 舟 山 健 一
//	//	// 渡 邊 俊 博
//	//	// 八 嶋 洋 子
//	//	// 菊 地 恵 美 子
//	//	// 大 沼 耕 一
//	//	// 渡 邊 長 治

区 分	氏 名	
	役 職 名	氏 名
//	//	// 平 間 た け 子
//	//	// 菊 地 利 衛
//	//	// 高 橋 美 幸
//	//	// 長 山 清 市
//	//	// 根 元 茂
//	//	// 高 橋 裕 一
//	//	// 佐 藤 文 雄
//	//	// 齋 藤 達 義
//	//	// 大 内 喜 一 郎
代 表 監 事	非 常 勤	// 平 間 栄
監 事	//	// 矢 吹 仁 一 郎
//	//	// 吉 野 文 雄
常 任 監 事	常 勤	// 残 間 久 幸

3. 組合員数

(単位：人、団体)

区 分	平成28年度	平成29年度	増 減
正組合員	18,629	18,201	△ 428
個人	18,584	18,156	△ 428
法人	45	45	0
准組合員	11,545	11,678	133
個人	11,111	11,248	137
法人	434	430	△ 4
合 計	30,174	29,879	△ 295

4. 組合員組織の状況（平成29年度末現在）

(単位：組織、人)

組織名	組織数	構成員数	備 考
農家組合	512	29,879	
青年部	—	321	
女性部	—	1,582	
(うちフレッシュミズ)	—	102	
米穀関連部会	20	2,254	
園芸特産関連部会	79	1,609	
畜産関連部会	25	821	
その他の部会等	16	1,926	

【当JAの概要】

5. 特定信用事業代理業者の状況

① 特定信用事業代理業者の一覧

商号、名称又は氏名	主たる営業所又は事務所の所在地	特定信用事業代理業以外の主要業務
農林中央金庫	東京都千代田区有楽町1-13-2	農林水産金融業

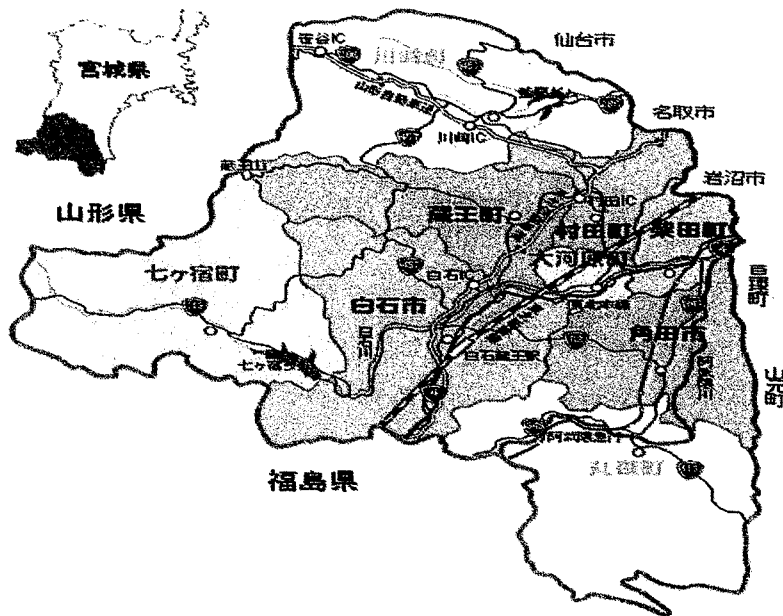
② 当事業年度の特定信用事業代理業を行う営業所又は事務所の開設・廃止状況

特定信用事業代理業者名	営業所又は事務所名	所在地	開設・廃止年月日
農林中央金庫	仙台支店	仙台市青葉区上杉1-2-16	H24.9.3

6. 地区一覧

当JAは宮城県南部に位置し、その事業区域は2市7町で次の通りです。

白石市 角田市 蔵王町 七ヶ宿町 大河原町
 村田町 柴田町 川崎町 丸森町



7. JAみやぎ仙南のあゆみ

年 月 日	主な内容
平成10年 4月 1日	「みやぎ仙南農業協同組合」誕生、組合長 平間誠太郎氏、専務 我妻武氏 就任
	21日 女性部設立(4,877名) 初代部長 面川玲子氏就任
	6月 1日 旅行センターオープン
	10日 臨時総会を開催(加工連承継)
	19日 宮支店新装オープン
	7月 30日 Aコープ川崎店改装オープン
	8月 1日 仙南農産加工連の権利義務承継
平成11年 4月 18日	青年部設立(437名) 初代部長 平間信一氏就任
	6月 23日 ニュースタートプラン21(経営健全化基本計画)を決議(支店再編を盛り込む)
	8月 9日 蔵王梨選果場が落成
	20日 合併1周年記念事業(加藤登紀子コンサート)開催
	9月 8日 丸森農業倉庫が落成
平成12年 1月 1日	株式会社加工連発足
	3月 21日 介護支援センターオープン
	4月 1日 生産渉外32名、生活渉外33名体制でスタート
	7月 1日 生産資材の店 あぐりハウスオープン(年中無休)
	10日 蔵王食材宅配センターオープン出発式
	24日 白石食材宅配センターオープン出発式
	11月 1日 イン트라ネット「スターオフィス」スタート(PC85台)
	12月 25日 証券投資信託の取扱開始
平成13年 4月 2日	葬祭センターオープン開所式
平成14年 2月 18日	14支店の再編に係る継承支店業務スタート(14支店に支店長1名配置) (41支店を27支店に再編)
	3月 6日 シンケンファクトリーがリニューアルオープン
平成15年 1月 31日	ふれあい支店閉所式(～3月29日)
	5月 1日 白石支店が大平に移転(白石事業所サービスカウンター開設)
	7月 8日 合併5周年記念式典を開催
	11月 3日 合併5周年記念キャンペーン「韓国旅行」(～6日、37名参加)
	13日 「やすらぎホールあぶくま」竣工落成式典及び祝賀会
	26日 合併5周年記念キャンペーン「北陸の旅」(～28日、70名参加)
平成16年 2月 13日	滝沢ハム(株)とのハム工場棟賃借契約調印式
	15日 合併5周年記念食農シンポジウム開催(163名参加)
	5月 6日 県下統一経済・管理システム開通式
	6月 1日 JA仙南流通センター稼働(JA全農へ生産資材配送業務委託)
	11月 13日 JAオートバル角田リニューアルオープン式典
	12月 7日 テケ宿支店竣工落成式・祝賀会
平成17年 1月 4日	JASTEM運用開始
	4月 1日 (株)ジェイエイ仙南サービス発足
	21日 (株)ジェイエイ仙南サービス設立記念式典・祝賀会
平成18年 2月 10日	葬祭会館「やすらぎホールしばた」落成式
	4月 1日 産直畜産事業(肉豚、鶏卵、食鳥)を(株)加工連へ事業移管
	10月 1日 (株)ジェイエイ仙南サービスに自動車・燃料住設事業を移管
平成19年 1月 15日	第二次支店再編を実施(16支店を有人機械化店舗に再編)
	19日 丸森総合支店金融店舗落成式
	3月 15日 角田総合支店落成式・祝賀会
平成20年 3月 1日	営農経済センターを東部営農センター、西部営農センターの2拠点に集約
	4月 1日 納豆センターを(株)加工連へ事業移管
	7月 3日 合併10周年記念「ササニシキ賞：山梨・信州2泊3日の旅」～5日
	9日 合併10周年記念「ひとめぼれ賞：韓国4日間の旅」～12日
	9月 29日 ISO14001 認証取得
	11月 19日 JAみやぎ仙南合併10周年記念式典
平成21年 4月 1日	介護支援センターを(株)ジェイエイ仙南サービスへ事業移管
	8月 5日 白石セルフ給油所落成式
	12月 16日 柴田セルフ給油所落成式
平成22年 11月 29日	村田支店新築落成式・祝賀会
平成23年 3月 11日	東北地方太平洋沖地震発生(午後2時46分)
	11日 東北地方太平洋沖地震JAみやぎ仙南災害対策本部設置
	5月 2日 東日本大震災復興対策本部設置
	7月 29日 蔵王漬物センター落成式
	8月 4日 角田セルフ給油所落成式
平成24年 10月 30日	やすらぎホールかわさき オープン
平成26年 1月 21日	白石地区事業本部新事務所開所式
	11月 4日 JAみやぎ仙南 TAC設立・進発式
平成27年 10月 27日	角田農業倉庫落成式
平成28年 4月 1日	支所業務を地区営農センターに統合
	7月 15日 蔵王支店新築落成式
平成29年 2月 9日	丸森支店新築落成式
	4月 3日 地区営農センター業務を生産販売部に集約
	6月 12日 やすらぎホールしろいし蔵王 オープン
平成30年 3月 1日	合併20周年記念旅行「長崎県軍艦島と五島列島」(～3日)
	16日 槻木支店竣工落成式

【当JAの概要】

8. 店舗等のご案内

事務所の所在地及びATMの設置状況

平成30年7月1日現在

事務所	所在地	電話番号	ATMの設置台数
管理本部	柴田郡柴田町西船迫一丁目10-3	0224-55-1111	
金融共済事業本部	柴田郡柴田町西船迫一丁目10-3	0224-55-1688	
営農経済事業本部	柴田郡柴田町西船迫一丁目10-3	0224-55-1870	
営農経済部（生産資材課）	角田市佐倉字宮谷地2	0224-63-0033	
金融（本店営業課）	柴田郡柴田町西船迫一丁目10-3	0224-55-1586	1
槻木支店	柴田郡柴田町槻木上町二丁目1-15	0224-56-1211	1
(旧)船岡支所	柴田郡柴田町船岡中央一丁目9-2	—	1
大河原支店	柴田郡大河原町字中島町3-7	0224-53-1560	1
村田支店	柴田郡村田町大字村田字押切107	0224-83-2221	1
川崎支店	柴田郡川崎町大字前川字裏丁181	0224-84-2220	1
蔵王支店	刈田郡蔵王町大字円田字西浦上1-1	0224-33-2111	1
蔵王地区事業本部	刈田郡蔵王町大字円田字白山前8	0224-33-2115	1
(旧)遠刈田支所	刈田郡蔵王町遠刈田温泉字仲町16	—	1
白石支店	白石市大平中目字八ツ森脇31	0224-25-1487	1
白石地区事業本部	白石市福岡長袋字八斗蒔1	0224-25-3531	1
福岡支店	白石市福岡長袋字山の下37	0224-26-3114	1
七ヶ宿支店	刈田郡七ヶ宿町字関134	0224-37-2101	
角田支店	角田市角田字町29	0224-63-3140	4
(旧)枝野支所	角田市枝野字辻70-2	—	1
(旧)西根支所	角田市高倉字新町136-4	—	1
丸森支店	伊具郡丸森町字除25-1	0224-72-1204	2
(旧)筆甫支所	伊具郡丸森町筆甫字平館82-2	—	1
(旧)大張支所	伊具郡丸森町大張川張字宮田23-3	—	1
		ATM設置台数合計	22

(22台のうち店舗外ATM設置台数は3台)